



**Modify Record:**

版次	新版本	旧版本	修改单位	修改内容
2017-06-20	1.0	NA	市场部	新文件制成（市场部）
2018-06-10	1.1	1.0	市场部	版本更新SE601HA, D+D-耐压升级 12V
2020-08-19	1.2	1.1	研发部	解决个别手机固件升级兼容问题。增加订 货信息，变更联系方式

## General Description (产品描述)

SE601 是一款 USB 端口快速充电协议控制芯片。SE601 智能识别多种快速充电协议，对手机等受电设备进行快速充电。SE601 根据受电设备发送的电压请求能够精确的调整 VBUS 输出电压，从而实现快速充电。

SE601 在调整 5V 输出电压前会自动检测连接的设备是否支持苹果快充协议。如果支持，苹果设备会以最大电流充电。如果不支持，会接着检测是否支持调压快充协议。如果连接的设备不支持调压快充协议，SE601 将禁止输出电压调整，并配置供电设备为 USB DCP，确保受电设备安全并获取最大电流充电。如果支持调压快充协议，则开始接受请求指令进行输出电压的调整。

SE601 可通过 QC\_EN 开启或关闭高压快充功能，使得应用更灵活。

SE601 采用 SOT23-6 封装

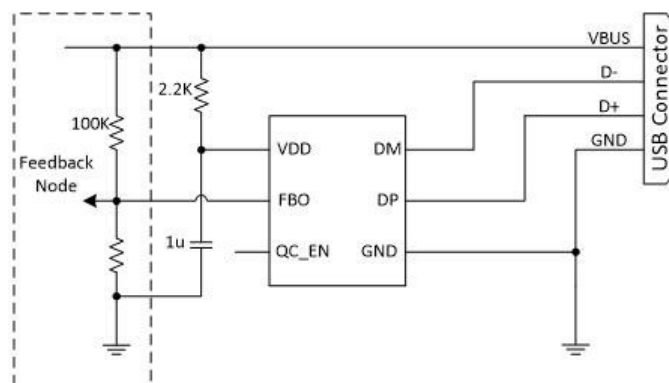
## Features(产品特性)

- 支持华为 FCP 快速充电协议
- 支持三星 AFC 快速充电协议
- 支持高通 QC3.0/QC2.0 快速充电协议
- 支持在D+和D-加载 2.7V 电压的USB DCP，可为苹果设备提供最大 2.4A 充电电流
- 符合 USB BC1.2 协议，支持 USB DCP 短接 D+和 D-
- 符合中国电信行业标准 YD/T 1591-2009，支持短接 D+和 D-
- 自动为接入设备切换适用协议
- SOT23-6 Package

## Applications(产品应用)

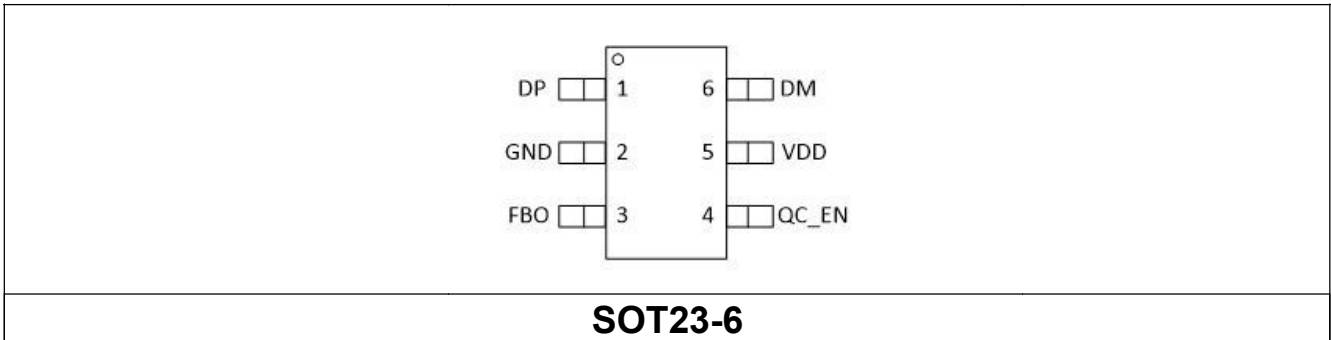
- 适配器
- 车载充电器
- 其他 USB 端口充电器
- 移动电源

## Typical Application (典型应用电路)





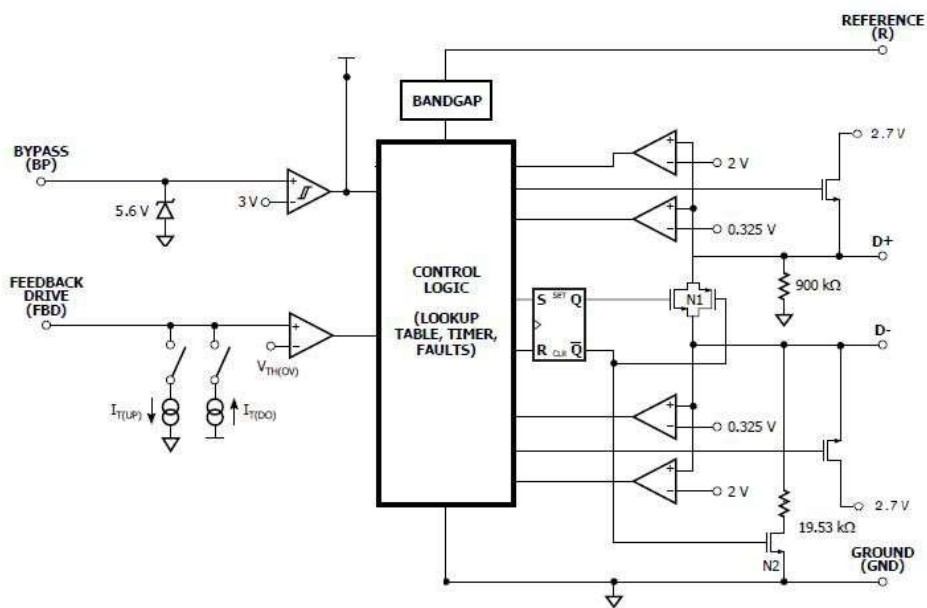
### Pin Configuration (管脚排列)



### Pin Description (管脚功能描述)

NO.	Pin Name	Pin Function Description
1	DP	USB positive data line.
2	GND	Ground connection.
3	FBO	Feedback output. Current source/sink output.
4	QC_EN	FCP/QC function enable, H-z to enable FCP/QC and LOW to disable.
5	VDD	Power supply.
6	DM	USB negative data line.

### Functional Block Diagram (功能框图)





### Absolute Maximum Ratings(最大额定参数)

Symbol	Parameter	Maximum	Units
VIN-PGND		-0.3~6.5	V
DM/DP-PGND		-0.3~12	V
V <sub>ESD</sub>	人体放电模式 (HBM)	±4000	V
Junction Temperature	T <sub>J</sub>	+150	°C
Operating Temperature	T <sub>OP</sub>	-40 to +85	°C
Storage Temperature	T <sub>ST</sub>	-65 to 150	°C
Lead Temperature (Soldering, 10 sec)		260	°C

### 订货信息

产品型号	印章信息	封装形式	备注
SE601-HF	● ZJNxG	SOT23-6	第1个字母Z代表产品型号； 第2&3个字母为内部管控代码； 第4个字母代表周代码，A~Z代表1~26周，a~z代表27~52周； 第5个字母代表产品版本。

### Electrical Characteristics(电气参数)

(T<sub>j</sub>=25°C unless otherwise specified)

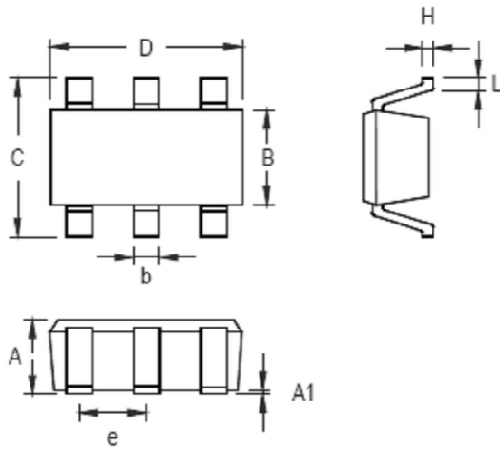
参数	测试条件	最小	典型	最大	单位	
芯片供电 VDD 相关						
V <sub>VDD</sub>	内部供电引脚电压	3.2		5.5	V	
I <sub>VDD</sub>	VDD 持续供电电流	VDD=5V	200		uA	
V <sub>VDD(SHUNT)</sub>	VDD 钳位电压	I <sub>VDD</sub> =3.5mA	4.75		V	
VDD 输入欠压检测 UVLO						
VDD <sub>(ON)</sub>	VDD 开启电压	V <sub>VDD</sub> 升高	2.9	3.0	3.1	V
VDD <sub>(OFF)</sub>	VDD 关断电压	V <sub>VDD</sub> 下降	2.8	2.9	3.0	V
ΔV <sub>UVLO</sub>	UVLO 迟滞	VDD <sub>(ON)</sub> - VDD <sub>(OFF)</sub>	0.1			V
数据线 D+/D-特性(HVDCP 接口)						
V <sub>DAT(REF)</sub>	数据线检测电压		0.25	0.325	0.4	V



$V_{SEL(REF)}$	输出电压选择参考		1.8	2	2.2	V
$T_{GLITCH(DP)HIGH}$	D+高电平扰动滤波时间		1	1.25	1.5	s
$T_{GLITCH(DM)LOW}$	D-低电平扰动滤波时间			1		ms
$T_{GLITCH(V)CHANGE}$	输出电压扰动滤波时间		20	40	60	ms
$T_{GLITCH(CONT)CHANGE}$	连续模式的扰动滤波时间		100	150	200	us
$R_{DAT(LKG)}$	D+漏泄电阻	VDD=3.1-7V, V(D+)=0.5-3.6 V, 开关N1 断开	300	500	800	K $\Omega$
$R_{DM(DWN)}$	D-下拉电阻		14.25	19.53	24.5	K $\Omega$
$R_{ON(N1)}$	开关 N1 导通电阻	VDD=3.1-7V, V(D+)≤3.6V, I <sub>DRAIN</sub> =200uA		20	40	$\Omega$
$C_{DAT}$	数据线电容				1	nF
$V_{TH(PD)}$	受电设备连接检测电压阈值		0.25	0.325	0.4	V
$T_{DPD}$	受电设备连接检测滤波时间		120	160	200	ms
$\Delta I_{T(UP)}$	电压升高时电流源阶跃步长	R <sub>IREF</sub> =100K $\Omega$		2		uA
$\Delta I_{T(DO)}$	电压降低时电流源阶跃步长	R <sub>IREF</sub> =100K $\Omega$		2		uA
$T_{DUR(step)}$	电压变化时步进持续时间	QC3.0 mode	80	100	120	us
DCP 1.2V 充电模式						
$V_{DAT(1.2V)}$	D+/D-数据线电压		1.08	1.2	1.32	V
$R_{DAT(1.2V)}$	D+/D-数据线输出阻抗			100		K $\Omega$
Apple 2.4A 充电模式						
$V_{DAT(2.7V)}$	D+/D-数据线电压		2.57	2.7	2.84	V
$R_{DAT(2.7V)}$	D+/D-数据线输出阻抗			33.6		K $\Omega$
FCP 充电模式						
$V_{TX-VOH}$	D- FCP TX Valid High		2.35		3.6	V
$V_{TX-VOL}$	D- FCP TX Valid Low				0.3	V
$V_{RX-VIH}$	D- FCP RX Valid High		1.5		3.6	V
$V_{RX-VIL}$	D- FCP RX Valid High				1.0	V
$R_{PD}$	D-下拉阻抗		400	500	600	$\Omega$
UI	Unit Interval for PHY	F <sub>CLK</sub> =125KHz	144	160	176	us
Trise	FCP Pulse Rise Time	10% - 90%		1	2.5	us
Tfall	FCP Pulse Fall Time	90% - 10%		1	2.5	us



Outline Drawing For SOT23-6 (封装尺寸 SOT23-6)



Symbol	Dimensions In Millimeters		Dimensions In Inches	
	Min	Max	Min	Max
A	0.889	1.295	0.031	0.051
A1	0.000	0.152	0.000	0.006
B	1.397	1.803	0.055	0.071
b	0.250	0.560	0.010	0.022
C	2.591	2.997	0.102	0.118
D	2.692	3.099	0.106	0.122
e	0.838	1.041	0.033	0.041
H	0.080	0.254	0.003	0.010
L	0.300	0.610	0.012	0.024

联系方式:

北京思旺电子有限公司-中国总部

地址: 中国北京市海淀区信息路22号上地科技综合楼B座二层

邮编: 100085

电话:010-82895700/1/5

传真:010-82895706

Email: [sales@seawardinc.com.cn](mailto:sales@seawardinc.com.cn)

Seaward Electronics Incorporated – 北美办事处

1512 Centre Pointe Dr.

Milpitas, CA95035, USA

电话: 1-650-444-0713